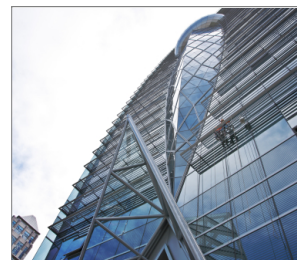


## R-НРТII-A4 "D" Клиновой анкер из нержавеющей стали с увеличенной шайбой

Анкер из нержавеющей стали - для бетона с трещинами и без трещин



### Сертификаты и одобрения

• ETA 17/0185



### Информация о продукте

#### Свойства и преимущества

- Материал анкера - нержавеющая сталь А4 обеспечивает максимальную стойкость к коррозии
- Самые лучшие параметры в бетоне с трещинами и без трещин, которые подтверждены в Европейской технической оценке ETA, опция 1
- Самое высокое качество и наилучшие параметры
- Анкер выполняет требования по огнестойкости до 120 минут (класс R120)
- Возможность редуцированной анкеровки для предотвращения контакта с арматурой
- Маркировка глубины анкеровки на анкере облегчает процесс монтажа

#### Применение

- Укрепления фасада
- Барьерные ограждения
- Стальные конструкции
- Защитные стены
- Перила
- Тяжелые устройства
- Балюстрады
- Пассажирские лифты
- Фасады
- Опалубка
- Подпорки для кладки
- Платформы
- Сидения спортивных арен
- Стеллажи

#### Материал

##### основания

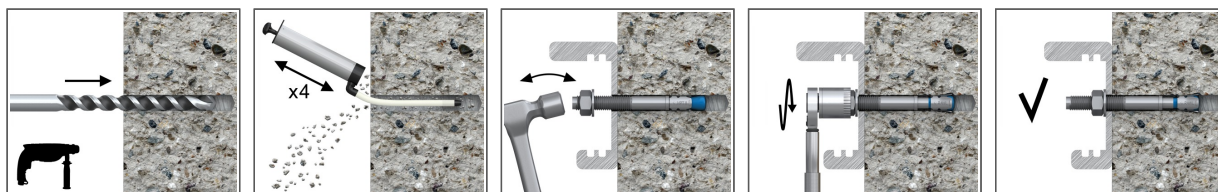
Сертифицированы для:

- Бетон с трещинами, класс C20/25-C50/60
- Бетон без трещин C20/25-C50/60
- Армированный бетон
- Неармированный бетон

Также для применения в:

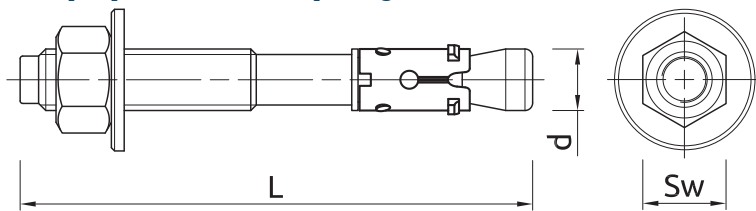
- Натуральный камень (после проведения испытаний)

### Инструкция монтажа



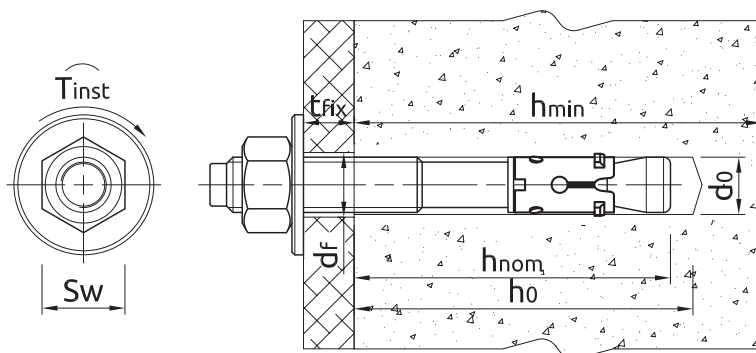
1. Просверлить отверстие необходимого диаметра и с необходимой глубиной
2. Удалить сверильную стружку и тщательно очистить отверстие с помощью ручного насоса и ершика
3. Вставить анкер в отверстие, проведя его через закрепляемый элемент, и вбить молотком на соответствующую глубину.
4. Используя динамометрический ключ, закрутить гайку с необходимым крутящим моментом

### Информация о продукте



Размер	Изделие	Анкер		Прикрепляемый элемент		
		Диаметр	Длина	Максимальная толщина		Диаметр отверстия
		d	L	$h_{nom,red}$	$h_{nom,std}$	$d_f$
		[мм]	[мм]	[мм]	[мм]	[мм]
M8	R-HPTIIA4D08060/10	8	60	10	-	9
	R-HPTIIA4D08075/10	8	75	25	10	9
	R-HPTIIA4D08085/20	8	85	35	20	9
	R-HPTIIA4D08095/30	8	95	45	30	9
	R-HPTIIA4D08105/40	8	105	55	40	9
	R-HPTIIA4D08115/50	8	115	65	50	9
M10	R-HPTIIA4D10065/5	10	65	5	-	11
	R-HPTIIA4D10080/20	10	80	20	-	11
	R-HPTIIA4D10095/15	10	95	35	15	11
	R-HPTIIA4D10115/35	10	115	55	35	11
	R-HPTIIA4D10130/50	10	130	70	50	11
	R-HPTIIA4D10140/60	10	140	80	60	11
M12	R-HPTIIA4D12080/5	12	80	5	-	13
	R-HPTIIA4D12100/5	12	100	25	5	13
	R-HPTIIA4D12115/20	12	115	40	20	13
	R-HPTIIA4D12125/30	12	125	50	30	13
	R-HPTIIA4D12150/55	12	150	75	55	13
	R-HPTIIA4D12180/85	12	180	105	85	13
M16	R-HPTIIA4D16125/5	16	125	25	5	18
	R-HPTIIA4D16140/20	16	140	40	20	18
	R-HPTIIA4D16150/30	16	150	50	30	18
	R-HPTIIA4D16180/60	16	180	80	60	18

### Основные монтажные параметры



Размер	M8	M10	M12	M16		
Диаметр резьбы	d	[мм]	8	10	12	16
Диаметр отверстия в основании	$d_0$	[мм]	8	10	12	16
Крутящий момент	$T_{inst}$	[Nm]	15	30	50	100
Размер ключа	Sw	[мм]	13	17	19	24
Наружный диаметр шайбы		[мм]	24	30	37	50

## Основные монтажные параметры

Размер			M8	M10	M12	M16
<b>СТАНДАРТНАЯ ГЛУБИНА АНКЕРОВКИ</b>						
Минимальная глубина отверстия в основании	$h_{0,s}$	[мм]	65	80	90	110
Минимальная глубина заделки анкера в основание	$h_{nom,s}$	[мм]	55	69	80	100
Минимальная толщина основания	$h_{min,s}$	[мм]	100	120	140	170
Минимальное расстояние между точками крепления	$s_{min,s}$	[мм]	55	70	90	135
Минимальное расстояние между точками крепления	$s_{min,s}$	[мм]	55	70	90	135
Минимальное расстояние от края основания (Бетон	$c_{min,s}$	[мм]	40	50	55	80
Минимальное расстояние от края основания (Бетон с	$c_{min,s}$	[мм]	40	45	55	70
<b>РЕДУЦИРОВАННАЯ ГЛУБИНА АНКЕРОВКИ</b>						
Минимальная глубина отверстия в основании	$h_{0,r}$	[мм]	50	60	70	90
Минимальная глубина заделки анкера в основание	$h_{nom,r}$	[мм]	40	49	60	80
Минимальная толщина основания	$h_{min,r}$	[мм]	100	100	100	130
Минимальное расстояние между точками крепления	$s_{min,r}$	[мм]	50	70	120	150
Минимальное расстояние между точками крепления	$s_{min,r}$	[мм]	50	70	120	150
Минимальное расстояние от края основания (Бетон	$c_{min,r}$	[мм]	50	60	70	90
Минимальное расстояние от края основания (Бетон с	$c_{min,r}$	[мм]	40	50	70	85

## Механические характеристики

Размер			M8	M10	M12	M16
Предел прочности при растяжении	$f_{tk}$	[N/mm <sup>2</sup> ]	600	600	550	550
Предел текучести при растяжении	$f_{yk}$	[N/mm <sup>2</sup> ]	450	450	413	413
Зона сечения – вырыв	$A_s$	[мм <sup>2</sup> ]	36.6	58	84.3	157
Упругий момент сопротивления сечения	$W_{el}$	[мм <sup>3</sup> ]	50.27	98.17	169.65	402.12
Характеристический изгибающий момент	$M_{Rk,s}^0$	[Nm]	22	45	72	180
Расчётное сопротивление изгибу	M	[Nm]	18	36	57	144

## Основные механические параметры

Рабочие характеристики отдельного анкера без учета влияния краёв и соседних анкеров

Размер			M8	M10	M12	M16
<b>БЕТОН БЕЗ ТРЕЩИН</b>						
Стандартная глубина анкеровки $h_{ef}$	[мм]	47.00	59.00	68.00	85.00	
Редуцированная глубина анкеровки $h_{ef}$	[мм]	32.00	39.00	48.00	65.00	
<b>БЕТОН С ТРЕЩИНАМИ</b>						
Стандартная глубина анкеровки $h_{ef}$	[мм]	47.00	59.00	68.00	85.00	
Редуцированная глубина анкеровки $h_{ef}$	[мм]	32.00	39.00	48.00	65.00	
<b>СРЕДНЯЯ РАЗРУШАЮЩАЯ НАГРУЗКА</b>						
<b>УСИЛИЕ НА ВЫРЫВ <math>N_{Ru,m}</math></b>						
<b>БЕТОН БЕЗ ТРЕЩИН</b>						
Стандартная глубина анкеровки	[кН]	15.40	22.80	29.20	55.80	
Редуцированная глубина анкеровки	[кН]	10.40	16.00	22.10	37.90	
<b>БЕТОН С ТРЕЩИНАМИ</b>						
Стандартная глубина анкеровки	[кН]	9.70	11.50	18.60	30.40	
Редуцированная глубина анкеровки	[кН]	5.60	9.80	13.40	22.20	
<b>УСИЛИЕ НА СПРЕЗ <math>V_{Ru,m}</math></b>						
<b>БЕТОН БЕЗ ТРЕЩИН</b>						
Стандартная глубина анкеровки	[кН]	14.00	22.20	29.60	54.50	
Редуцированная глубина анкеровки	[кН]	12.22	19.73	22.45	54.50	
<b>БЕТОН С ТРЕЩИНАМИ</b>						
Стандартная глубина анкеровки	[кН]	12.87	21.20	29.60	54.50	
Редуцированная глубина анкеровки	[кН]	8.60	13.88	15.80	49.78	

## Основные механические параметры

Размер		M8	M10	M12	M16
<b>ХАРАКТЕРНАЯ НАГРУЗКА</b>					
<b>УСИЛИЕ НА ВЫРЫВ <math>N_{Rk}</math></b>					
<b>БЕТОН БЕЗ ТРЕЩИН</b>					
Стандартная глубина анкеровки	[кН]	9.00	16.00	25.00	38.55
Редуцированная глубина анкеровки	[кН]	7.50	11.98	16.36	25.78
<b>БЕТОН С ТРЕЩИНАМИ</b>					
Стандартная глубина анкеровки	[кН]	6.00	9.00	12.00	25.00
Редуцированная глубина анкеровки	[кН]	3.00	7.50	9.00	16.00
<b>УСИЛИЕ НА СРЕЗ <math>V_{Rk}</math></b>					
<b>БЕТОН БЕЗ ТРЕЩИН</b>					
Стандартная глубина анкеровки	[кН]	11.70	18.50	24.60	45.40
Редуцированная глубина анкеровки	[кН]	8.90	14.38	16.36	45.40
<b>БЕТОН С ТРЕЩИНАМИ</b>					
Стандартная глубина анкеровки	[кН]	11.10	15.61	24.60	45.40
Редуцированная глубина анкеровки	[кН]	6.23	10.06	11.45	36.09
<b>РАСЧЁТНАЯ НАГРУЗКА</b>					
<b>УСИЛИЕ НА ВЫРЫВ <math>N_{Rd}</math></b>					
<b>БЕТОН БЕЗ ТРЕЩИН</b>					
Стандартная глубина анкеровки	[кН]	5.00	10.67	16.70	25.70
Редуцированная глубина анкеровки	[кН]	4.17	6.66	10.91	17.19
<b>БЕТОН С ТРЕЩИНАМИ</b>					
Стандартная глубина анкеровки	[кН]	3.33	6.00	8.00	16.67
Редуцированная глубина анкеровки	[кН]	1.67	4.17	6.00	10.67
<b>УСИЛИЕ НА СРЕЗ <math>V_{Rd}</math></b>					
<b>БЕТОН БЕЗ ТРЕЩИН</b>					
Стандартная глубина анкеровки	[кН]	9.36	14.80	19.68	36.32
Редуцированная глубина анкеровки	[кН]	5.94	9.59	10.91	34.37
<b>БЕТОН С ТРЕЩИНАМИ</b>					
Стандартная глубина анкеровки	[кН]	7.40	10.40	19.68	35.98
Редуцированная глубина анкеровки	[кН]	4.16	6.71	7.63	24.06

## Рабочие параметры

(-) отказ не является решающим

Размер			M8		M10		M12		M16	
Эффективная глубина анкеровки	$h_{ef}$	[мм]	32.00	47.00	39.00	59.00	48.00	68.00	65.00	85.00
<b>УСИЛИЕ НА ВЫРЫВ</b>										
<b>РАЗРУШЕНИЕ СТАЛИ</b>										
Характерная нагрузка	$N_{Rk,s}$	[кН]	21.20	21.20	33.60	33.60	44.80	44.80	82.60	82.60
Частичный коэффициент безопасности	$\gamma_{Ms}$	-	1.50	1.50	1.50	1.50	1.50	1.50	1.50	1.50
<b>РАЗРУШЕНИЕ, ВЫЗВАННОЕ ВЫРЫВАНИЕМ; БЕТОН БЕЗ ТРЕЩИН C20/25</b>										
Характерная нагрузка	$N_{Rk,p}$	[кН]	7.50	9.00	12.00	16.00	-	25.00	-	-
<b>РАЗРУШЕНИЕ, ВЫЗВАННОЕ ВЫРЫВАНИЕМ; БЕТОН С ТРЕЩИНАМИ C20/25</b>										
Характерная нагрузка	$N_{Rk,p}$	[кН]	3.00	6.00	7.50	9.00	9.00	12.00	16.00	25.00
<b>РАЗРУШЕНИЕ, ВЫЗВАННОЕ ВЫРЫВАНИЕМ</b>										
Уровень безопасности установки	$\gamma_{inst}$	-	1.20	1.20	1.20	1.00	1.00	1.00	1.00	1.00
Увеличивающий коэффициент для $N_{Rd,p}$ - C30/37	$\psi_c$	-	1.07	1.16	1.07	1.26	1.16	1.23	1.18	1.18
Увеличивающий коэффициент для $N_{Rd,p}$ - C40/50	$\psi_c$	-	1.13	1.33	1.13	1.52	1.32	1.45	1.37	1.37
Увеличивающий коэффициент для $N_{Rd,p}$ - C50/60	$\psi_c$	-	1.20	1.50	1.20	1.78	1.49	1.67	1.55	1.55
<b>РАЗРУШЕНИЕ КОНУСА БЕТОНА</b>										
Коэффициент в напряженном бетоне	$k_{cr,N}$	-	7.70	7.70	7.70	7.70	7.70	7.70	7.70	7.70
Коэффициент в преднапряженном бетоне	$k_{ucr,N}$	-	11.00	11.00	11.00	11.00	11.00	11.00	11.00	11.00
Уровень безопасности установки	$\gamma_{inst}$	-	1.20	1.20	1.20	1.00	1.00	1.00	1.00	1.00
Расстояние между анкерами	$s_{cr,N}$	[мм]	96.00	141.0	117.0	177.0	144.0	204.0	195.0	255.0
Расстояние от края	$c_{cr,N}$	[мм]	48.00	71.00	59.00	89.00	72.00	102.0	98.00	128.0
<b>[RUSSIAN]: CONCRETE SPLITTING FAILURE</b>										
Расстояние между анкерами	$s_{cr,sp}$	[мм]	160.0	240.0	200.0	300.0	250.0	340.0	320.0	430.0
Расстояние от края	$c_{cr,sp}$	[мм]	80.00	120.0	100.0	150.0	125.0	170.0	160.0	215.0
Уровень безопасности установки	$\gamma_{inst}$	-	1.20	1.20	1.20	1.00	1.00	1.00	1.00	1.00
<b>УСИЛИЕ НА СРЕЗ</b>										
<b>РАЗРУШЕНИЕ СТАЛИ</b>										
Характерная нагрузка без эксцентрика	$V_{Rk,s}$	[кН]	11.70	11.70	18.50	18.50	24.60	24.60	45.40	45.40
Коэффициент пластичности	$k_\gamma$	-	1.00	1.00	1.00	1.00	1.00	1.00	1.00	1.00
Характерная нагрузка с эксцентриком	$M_{Rk,s}$	[Nm]	22.00	22.00	42.00	45.00	72.00	72.00	180.0	180.0
Частичный коэффициент безопасности	$\gamma_{Ms}$	-	1.25	1.25	1.25	1.25	1.25	1.25	1.25	1.25
<b>РАЗРУШЕНИЕ, ВЫЗВАННОЕ ОТКОЛОМ БЕТОНА</b>										
Коэффициент	$k$	-	1.00	1.00	1.20	1.00	1.00	2.00	2.00	2.00
Уровень безопасности установки	$\gamma_{inst}$	-	1.00	1.00	1.00	1.00	1.00	1.00	1.00	1.00
<b>РАЗРУШЕНИЕ КРАЕВ БЕТОННОГО ОСНОВАНИЯ</b>										
Эффективная длина анкера	$l_f$	[мм]	32.00	47.00	39.00	59.00	48.00	68.00	65.00	85.00
Диаметр анкера	$d_{nom}$	[мм]	8.00	8.00	10.00	10.00	12.00	12.00	16.00	16.00
Уровень безопасности установки	$\gamma_{inst}$	-	1.00	1.00	1.00	1.00	1.00	1.00	1.00	1.00

Использование уменьшенной глубины заделки M8 и M10 ограничено закреплением статически неопределимых структурных компонентов.

## Рабочие параметры

Стойкость к действию растягивающих и сдвигающих нагрузок в условиях пожара - сокращенная глубина анкеровки

Размер			M8	M10	M12	M16				
<b>R (для EI) = 30 min</b>										
Эффективная глубина анкеровки	$h_{ef}$	[мм]	32.00	47.00	39.00	59.00	48.00	68.00	65.00	85.00
<b>УСИЛИЕ НА ВЫРЫВ</b>										
<b>РАЗРУШЕНИЕ СТАЛИ</b>										
Характерная нагрузка	$N_{Rk,s}$	[кН]	0.70	0.70	1.50	1.50	2.50	2.50	4.70	4.70
<b>РАЗРУШЕНИЕ, ВЫЗВАННОЕ ВЫРЫВАНИЕМ</b>										
Характерная нагрузка	$N_{Rk,p}$	[кН]	0.80	1.50	1.90	2.30	2.30	3.00	4.00	6.30
<b>УСИЛИЕ НА СРЕЗ</b>										
<b>РАЗРУШЕНИЕ СТАЛИ</b>										
Характерная нагрузка без эксцентрика	$V_{Rk,s}$	[кН]	0.70	0.70	1.50	1.50	2.50	2.50	4.70	4.70
Характерная нагрузка с эксцентриком	$M_{Rk,s}$	[Nm]	0.70	0.70	1.90	1.90	3.90	3.90	10.00	10.00
<b>R (для EI) = 60 min</b>										
Эффективная глубина анкеровки	$h_{ef}$	[мм]	32.00	47.00	39.00	59.00	48.00	68.00	65.00	85.00
<b>УСИЛИЕ НА ВЫРЫВ</b>										
<b>РАЗРУШЕНИЕ СТАЛИ</b>										
Характерная нагрузка	$N_{Rk,s}$	[кН]	0.60	0.60	1.20	1.20	2.10	2.10	3.90	3.90
<b>РАЗРУШЕНИЕ, ВЫЗВАННОЕ ВЫРЫВАНИЕМ</b>										
Характерная нагрузка	$N_{Rk,p}$	[кН]	0.80	1.50	1.90	2.30	2.30	3.00	4.00	6.30
<b>УСИЛИЕ НА СРЕЗ</b>										
<b>РАЗРУШЕНИЕ СТАЛИ</b>										
Характерная нагрузка без эксцентрика	$V_{Rk,s}$	[кН]	0.60	0.60	1.20	1.20	2.10	2.10	3.90	3.90
Характерная нагрузка с эксцентриком	$M_{Rk,s}$	[Nm]	0.60	0.60	1.50	1.50	3.30	3.30	8.30	8.30
<b>R (для EI) = 90 min</b>										
Эффективная глубина анкеровки	$h_{ef}$	[мм]	32.00	47.00	39.00	59.00	48.00	68.00	65.00	85.00
<b>УСИЛИЕ НА ВЫРЫВ</b>										
<b>РАЗРУШЕНИЕ СТАЛИ</b>										
Характерная нагрузка	$N_{Rk,s}$	[кН]	0.40	0.40	0.90	0.90	1.70	1.70	3.10	3.10
<b>РАЗРУШЕНИЕ, ВЫЗВАННОЕ ВЫРЫВАНИЕМ</b>										
Характерная нагрузка	$N_{Rk,p}$	[кН]	0.80	1.50	1.90	2.30	2.30	3.00	4.00	6.30
<b>УСИЛИЕ НА СРЕЗ</b>										
<b>РАЗРУШЕНИЕ СТАЛИ</b>										
Характерная нагрузка без эксцентрика	$V_{Rk,s}$	[кН]	0.40	0.40	0.90	0.90	1.70	1.70	3.10	3.10
Характерная нагрузка с эксцентриком	$M_{Rk,s}$	[Nm]	0.40	0.40	1.20	1.20	2.60	2.60	6.70	6.70
<b>R (для EI) = 120 min</b>										
Эффективная глубина анкеровки	$h_{ef}$	[мм]	32.00	47.00	39.00	59.00	48.00	68.00	65.00	85.00
<b>УСИЛИЕ НА ВЫРЫВ</b>										
<b>РАЗРУШЕНИЕ СТАЛИ</b>										
Характерная нагрузка	$N_{Rk,s}$	[кН]	0.40	0.40	0.80	0.80	1.30	1.30	2.50	2.50
<b>РАЗРУШЕНИЕ, ВЫЗВАННОЕ ВЫРЫВАНИЕМ</b>										
Характерная нагрузка	$N_{Rk,p}$	[кН]	0.60	1.20	1.50	1.80	1.80	2.40	3.20	5.00
<b>УСИЛИЕ НА СРЕЗ</b>										
<b>РАЗРУШЕНИЕ СТАЛИ</b>										
Характерная нагрузка без эксцентрика	$V_{Rk,s}$	[кН]	0.40	0.40	0.80	0.80	1.30	1.30	2.50	2.50
Характерная нагрузка с эксцентриком	$M_{Rk,s}$	[Nm]	0.40	0.40	1.00	1.00	2.10	2.10	5.30	5.30

**Данные логистики**

Изделие	Анкер		Количество [шт]			Вес [кг]			ШТРИХ-КОД
	Диаметр [мм]	Длина [мм]	Единичная упаковка	Сборная упаковка	Поддон	Единичная упаковка	Сборная упаковка	Поддон	
R-HP1IA4D08060/10 <sub>1)</sub>	8	60	100	100	16000	2.9	2.9	490.3	5906675408873
R-HP1IA4D08075/10 <sub>1)</sub>	8	75	100	100	16000	3.4	3.4	579.0	5906675408880
R-HP1IA4D08085/20 <sub>1)</sub>	8	85	100	100	16000	3.8	3.8	636.4	5906675408897
R-HP1IA4D08095/30 <sub>1)</sub>	8	95	100	100	12000	3.3	3.3	426.0	5906675408903
R-HP1IA4D08105/40 <sub>1)</sub>	8	105	50	50	12000	2.2	2.2	558.0	5906675408910
R-HP1IA4D08115/50 <sub>1)</sub>	8	115	100	100	12000	4.3	4.3	545.3	5906675408934
R-HP1IA4D10065/5 <sub>1)</sub>	10	65	50	50	11000	2.4	2.4	551.2	5906675408941
R-HP1IA4D10080/20 <sub>1)</sub>	10	80	50	50	6000	2.8	2.8	359.8	5906675408958
R-HP1IA4D10095/15 <sub>1)</sub>	10	95	50	50	6000	3.1	3.1	404.8	5906675408965
R-HP1IA4D10115/35 <sub>1)</sub>	10	115	50	50	6000	3.7	3.7	468.1	5906675408972
R-HP1IA4D10130/50 <sub>1)</sub>	10	130	50	50	6000	4.0	4.0	508.3	5906675408989
R-HP1IA4D10140/60 <sub>1)</sub>	10	140	50	50	6000	4.2	4.2	537.7	5906675408996
R-HP1IA4D12080/5 <sub>1)</sub>	12	80	50	50	6000	4.1	4.1	524.0	5906675409009
R-HP1IA4D12100/5 <sub>1)</sub>	12	100	50	50	6000	4.8	4.8	605.5	5906675409016
R-HP1IA4D12115/20 <sub>1)</sub>	12	115	50	50	6000	7.0	7.0	870.0	5906675409030
R-HP1IA4D12125/30 <sub>1)</sub>	12	125	50	50	6000	5.8	5.8	721.9	5906675409047
R-HP1IA4D12150/55 <sub>1)</sub>	12	150	50	50	4000	6.7	6.7	561.6	5906675409054
R-HP1IA4D12180/85 <sub>1)</sub>	12	180	50	50	3000	7.8	7.8	496.0	5906675409061
R-HP1IA4D16125/5 <sub>1)</sub>	16	125	25	25	3000	5.4	5.4	673.7	5906675409078
R-HP1IA4D16140/20 <sub>1)</sub>	16	140	25	25	2000	5.8	5.8	493.7	5906675409085
R-HP1IA4D16150/30 <sub>1)</sub>	16	150	25	25	2000	6.1	6.1	518.2	5906675409092
R-HP1IA4D16180/60 <sub>1)</sub>	16	180	25	25	2000	7.2	7.2	602.5	5906675409108

1) ETA 17/0185